

「ネスカフェ ゴールドブレンド バリスタ」 お手入れガイド

みんなで
お手入れ!

気持ちよく、おいしいコーヒーを飲むために
これだけは毎日お願いします!

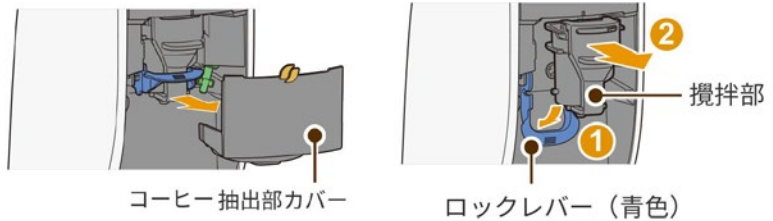


重要! 「攪拌部」お手入れ方法

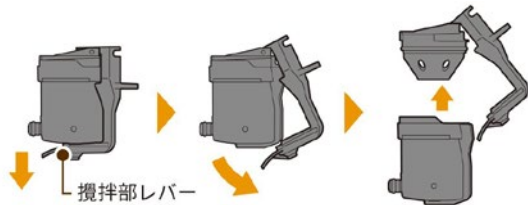
詰まり、汚れがあると、おいしく淹れられない原因になります。



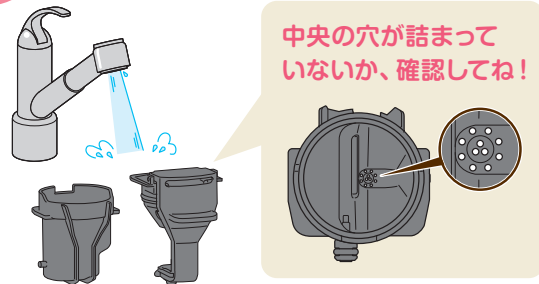
1 カバーを外したら、
ロックレバーを下げて攪拌部を取り出す



2 攪拌部のレバーの
ロックを外し分解する



3 水またはぬるま湯で洗う



4 元に戻す ※レバーは「カチッ」と言うまで押し込んでね!



これで完了!



給水タンク、ドリップトレイもきれいにしておね♪

いつもありがとうございます!

「ネスカフェ ドルチェ グスト」 お手入れガイド

みんなで
お手入れ!

毎日使うものだから、気持ちよくおいしいコーヒーを飲むために
みんなできれいに使いましょう!

とっても簡単! 毎日洗う3つのポイント

point

1

カプセル
ホルダー



水道水で洗浄してください!

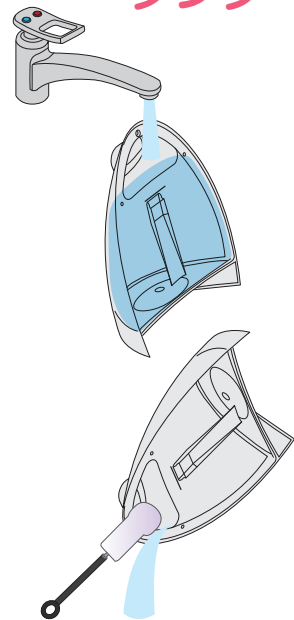
台所洗剤があると、よりきれいに洗えます。

※硬いブラシを使用すると、傷つくおそれがあります。

point

2

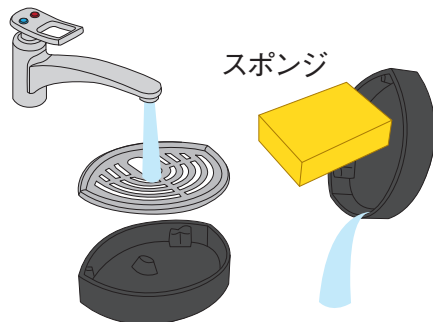
給水
タンク



point

3

抽出トレイと
抽出グリッド



スポンジ

いつもありがとうございます!